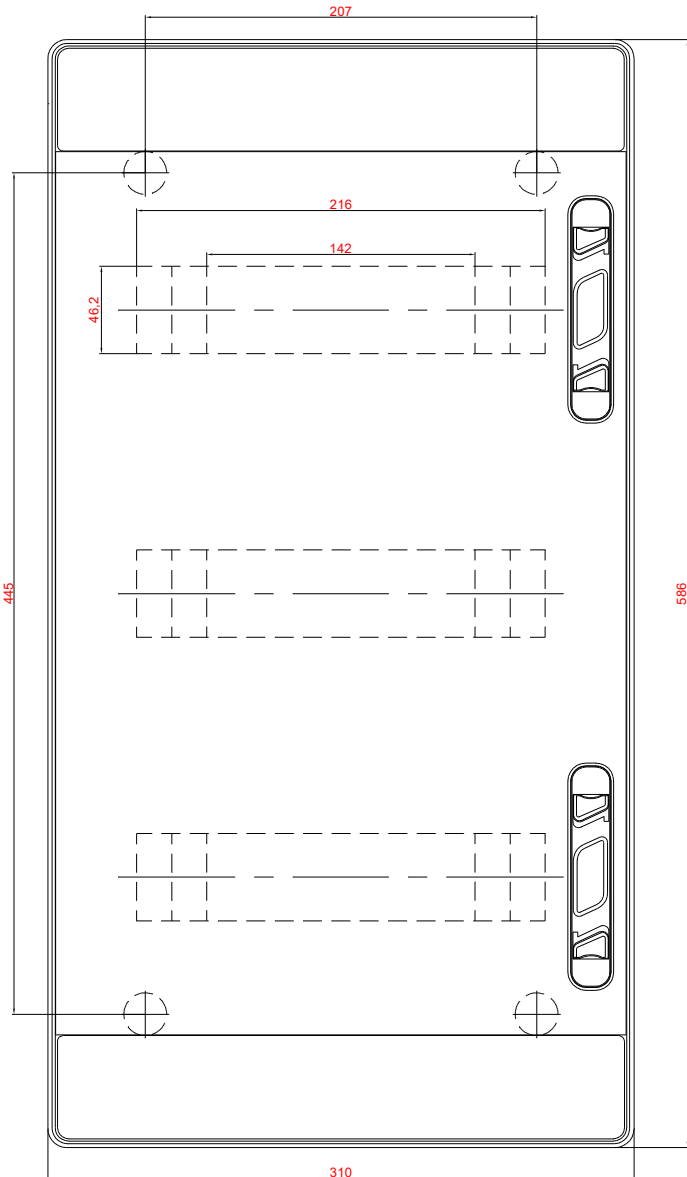
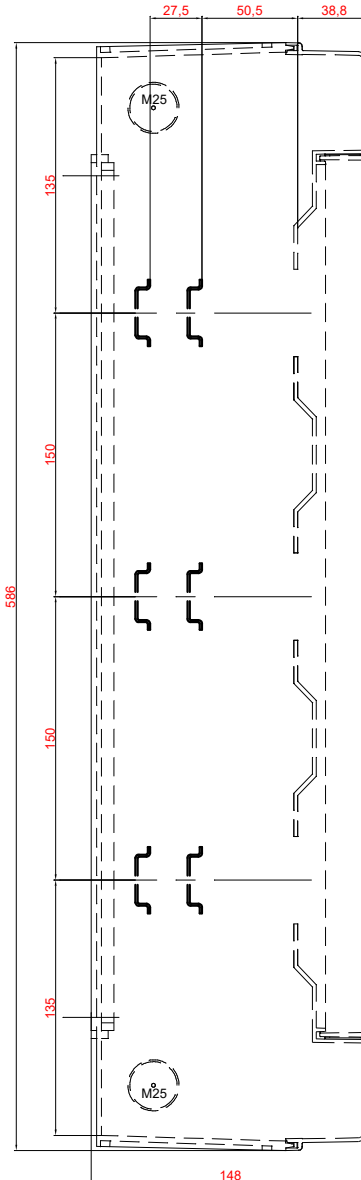


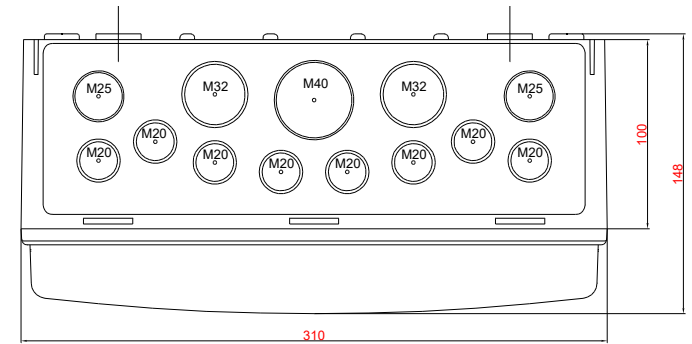
ČELNÍ POHLED - ROZMĚRY ROZVODNICE



LEVÝ BOČNÍ POHLED - ROZMĚRY ROZVODNICE



HORNÍ POHLED - ROZMĚRY ROZVODNICE



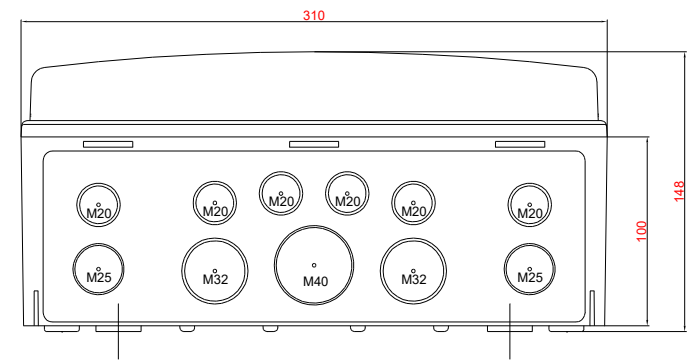
FYZIKÉ PARAMETRY:

MATERIÁL SKŘÍNĚ	PLASTOVÁ ABS, S VYŠŠÍ KRYTÍM
KRYTÍ	IP65
POČET MODULŮ	3 / 12 / 36
BARVA	ŠEDÁ
DVEŘE - OTEVÍRÁNÍ	PRAVÉ / LEVÉ
DVEŘE - PŘEVODNÍ	JEDNOKŘÍDLOVÉ, PRŮHLEDNÉ
MONTÁŽ	INSTALACE NA OMÍTKU
ROZMĚR	(š) 310mm x (v) 587mm x (h)148mm

ELEKTRICKÉ PARAMETRY:

MAX. PROUD	63A
JMENOVITÝ PROUD	40A
JMENOVITÉ IZOLAČNÍ NAPĚTÍ	1kV-AC / 1,5kV DC
TRÍDA OCHRANY	II
OCHRANA PŘED MECH. NÁRAZY	IK08
ZKOUŠKA ŽHAVOU SMYČKOU	max. 650°C
JMENOVITÉ HODNOTY POUŽITÝCH PŘÍSTROJŮ	40A, AC 230V / 400V
MAXIMÁLNÍ PŘENÁŠENÝ VÝKON/PROUD Z DS	17250W /3-25A 22080 /3-32A
MAXIMÁLNÍ PŘENÁŠENÝ VÝKON/PROUD Z FVE	11040W /3-16A 17250W /3-25A 22080 /3-32A
MAXIMÁLNÍ PŘÍPUSTNÝ SOUČTOVÝ VÝKON/PROUD	43470W /3-63A

SPODNÍ POHLED - ROZMĚRY ROZVODNICE



ZMĚNOVÝ LIST DOKUMENTACE

DATUM ZMĚNY	ROZSAH ZMĚNY	VYPRACOVAL
22.01.2023	VÝCHOZÍ SESTAVENÍ	J.VACULÍK
01.06.2023	Úprava dispozice pro 15 a 20kW	J.VACULÍK



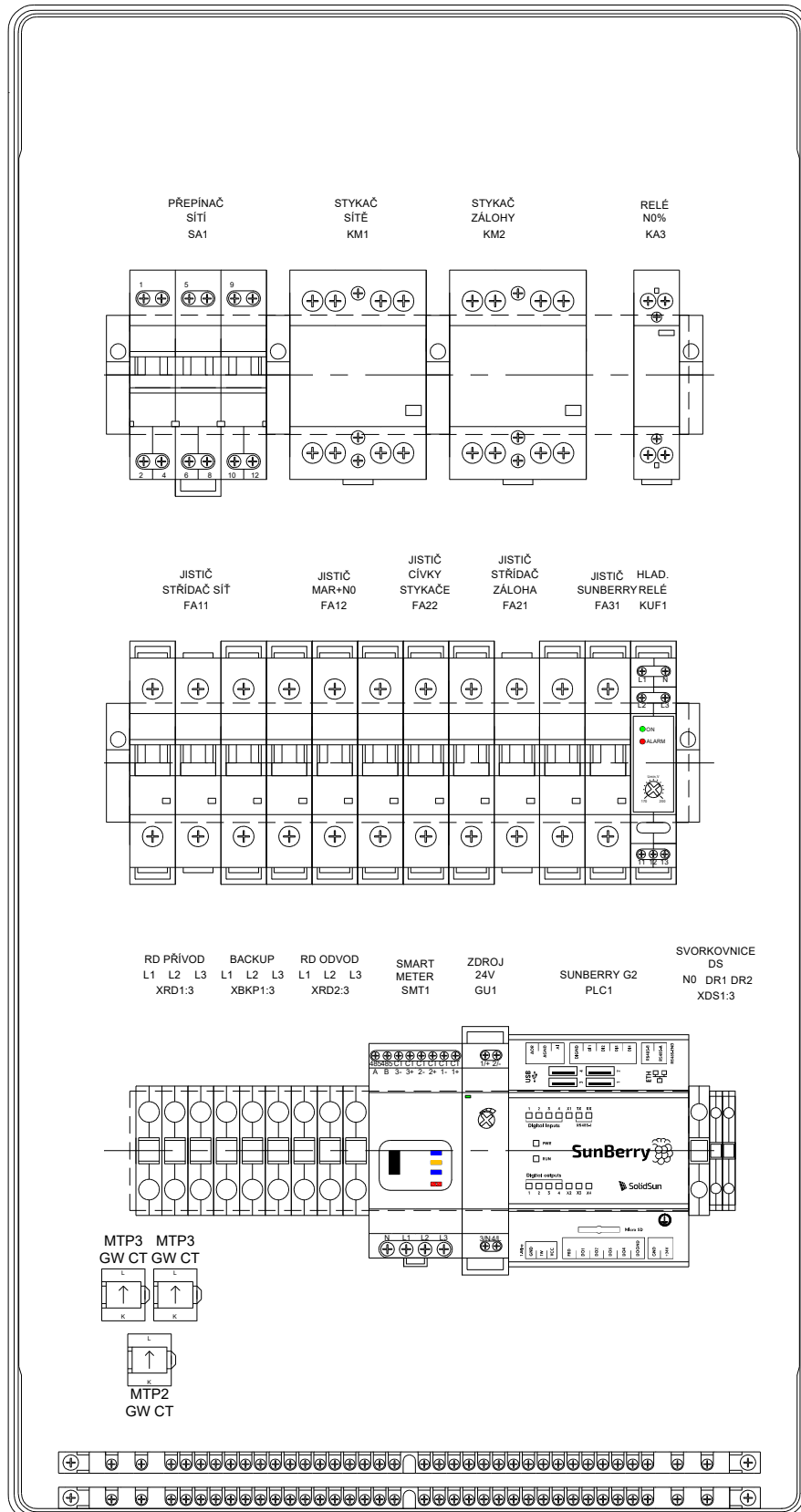
Zhotovitel: Akusolar s.r.o., 8. Pěšího pluku, 738 01 Frydek-Místek
Divize Výzkum a Vývoj

Vypracoval: Jiří Vaculík,

Obsah: Výrobní dokumentace rozvaděče RS-FVE-AC / FB+S-X
ČÁST: TECHNICKÉ PARAMETRY ROZVADĚČE

Číslo výkresu: RND-FB+S-X-1_1 Datum: 01.06.2023 Formát: A3
Revize: FB+S-X_R2 Měřítko: 1:4

ČELNÍ POHLED VYSTROJENÍ PŘÍSTROJŮ 15-20kW



ZMĚNNÝ LIST DOKUMENTACE		
DATUM ZMĚNY	ROZSAH ZMĚNY	VYPRACOVAL
22.01.2023	VÝCHOZÍ SESTAVENÍ	J.VACULIK
01.06.2023	Úprava dispozice pro 15 a 20kW	J.VACULIK

Zhotovitel: Akusolar s.r.o., 8. Pěšího pluku, 738 01 Frýdek-Místek
Divize Výzkum a Vývoj

Vypracoval: Jiří Vaculík

Obsah: Výrobní dokumentace rozvaděče RS-FVE-AC / FB+S-X
ČÁST: ROZMÍSTĚNÍ PŘÍSTROJŮ 15-kW

Číslo výkresu: RND-FB+X-S-1_3

Datum: 01.06.2023
Revize: FB+S-X_R2
Formát: A3
Měřítko: 1:4

Skříňka pro „SPD“ (přepět'ové ochrany - DC)

Akce: **Skříňka - (RS FVE DC - 01,....02)**

Investor:

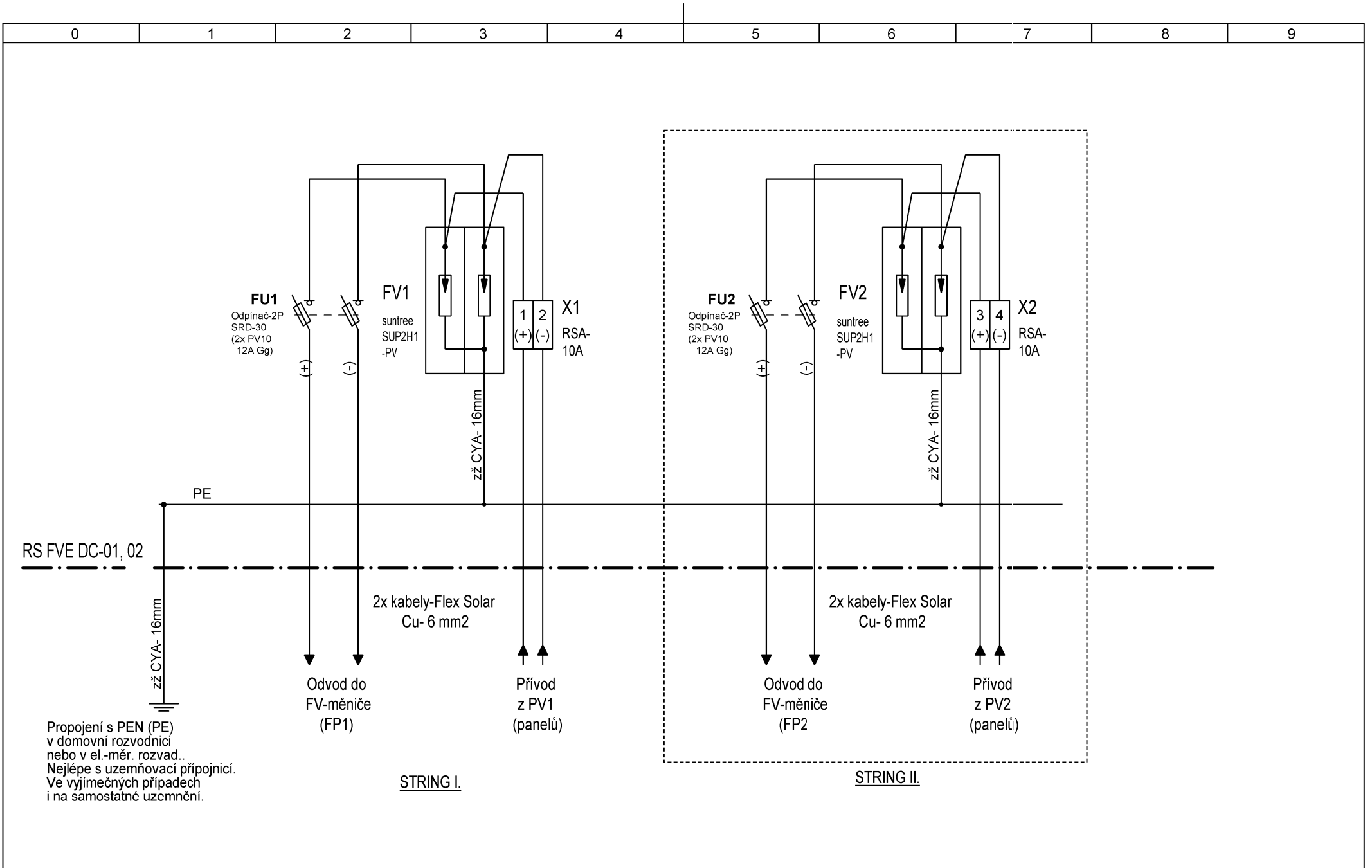
Výrobce: **Akusolar s.r.o., 8. pěšího pluku 2380, 738 01 Frýdek-Místek**

Archivní číslo: **EV - 21 - 11 - 04**

Základní technické údaje akce:

Napájecí soustava: 2=1000V/IT,
Ochrana před úrazem el. proudem: Kryty a izolací dle ČSN 33 2000-4-41, [ed. 3]
Ochrana při poruše: Oddělením obvodu dle ČSN 33 2000-4-41, [ed. 3]
Ochrana proti přepětí: Ochrana stupně II
Jmenovitý proud rozvaděče: 12A
Minimální krytí rozvaděče: IP54 po otevření IP23
Umístění rozvaděče: Ve vnitřních prostorách objektu- „A“

Vypracoval:	Výrobce : Akusolar s.r.o. 8. pěšího pluku 2380 73801 Frýdek-Místek	Dodavatel:	Akce: Rozvaděčová skříňka (RS FVE DC-01,..02) pro „SPD“	Výkres:	Akusolar s.r.o. 8. pěšího pluku 2380 738 01 Frýdek-Místek	List: 1
Schválil:		xxx		Dat. založ.: 4/2021		Číslo výkr.:
Zakázka:		xxx		Dat. vytiš.: 15.4.2021		EV-21-11-04



RS FVE DC-01, 02

PE

zž CYA- 16mm

2x kabely-Flex Solar
Cu- 6 mm2

Odvod do
FV-měníče
(FP1)

Přívod
z PV1
(panelů)

STRING I.

2x kabely-Flex Solar
Cu- 6 mm2

Odvod do
FV-měníče
(FP2)

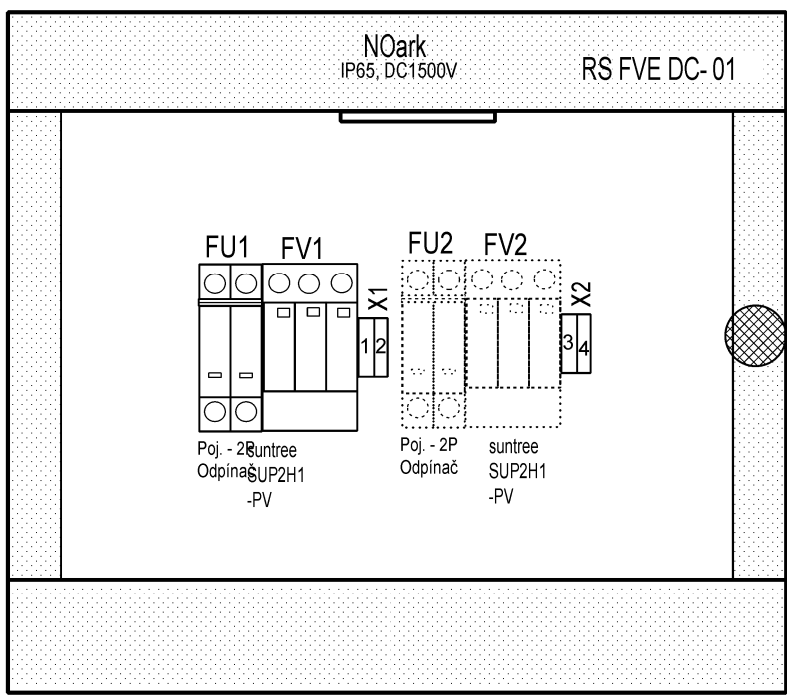
Přívod
z PV2
(panelů)

STRING II.

Propojení s PEN (PE)
v domovní rozvodnici
nebo v el.-měr. rozvad.
Nejlépe s uzemňovací přípojnicí.
Ve výjimečných případech
i na samostatné uzemnění.

Vypracoval:	Výrobce : Akusolar s.r.o. 8. pěšího pluku 2380 73801 Frýdek-Místek	Dodavatel:	Akce:	Výkres:	Akusolar s.r.o. 8. pěšího pluku 2380 738 01 Frýdek-Místek	Číslo výkr.: EV-21-11-04
Schválil:		xxx	Rozvaděčová skříňka	Dat. založ.: 4/2021		
Zakázka:		xxx	(RS FVE DC-01,..02) pro „SPD“	Dat. vytiš.: 15.4.2021		

Skříňka (RS FVE DC-01, ...02) rozmístění přístrojů (průhled čelním panelem)



Poznámky:

Rozvaděč pro montáž na hmotu třídy reakce na oheň A1, A2 dle ČSN EN 13501-1, (jedná se o nehořlavé materiály), /u hořlavých materiálů se musí rozvaděč podložit - CEMVIN/

Vypracoval:	Výrobce : Akusolar s.r.o. 8. pěšího pluku 2380 73801 Frýdek-Místek	Dodavatel: xxx xxx	Akce: Rozvaděčová skříňka (RS FVE DC-01,..02) pro „SPD“	Výkres: Dat. založ.: 4/2021 Dat. vytiš.: 15.4.2021	List: 3
Schválil:				Akusolar s.r.o. 8. pěšího pluku 2380 738 01 Frýdek-Místek	Číslo výkr.: EV-21-11-04
Zakázka:					