

# Rozvaděč pro FVE

Akce: **Rozvaděčová skříň - RS-FVE-AC FBU -3F**

Zákazník:

Dodavatel: **Akusolar s.r.o., 8. pěšího pluku 2380, 738 01 Frýdek-Místek**

Archivní číslo: **EV - 21 - 11 - 03**

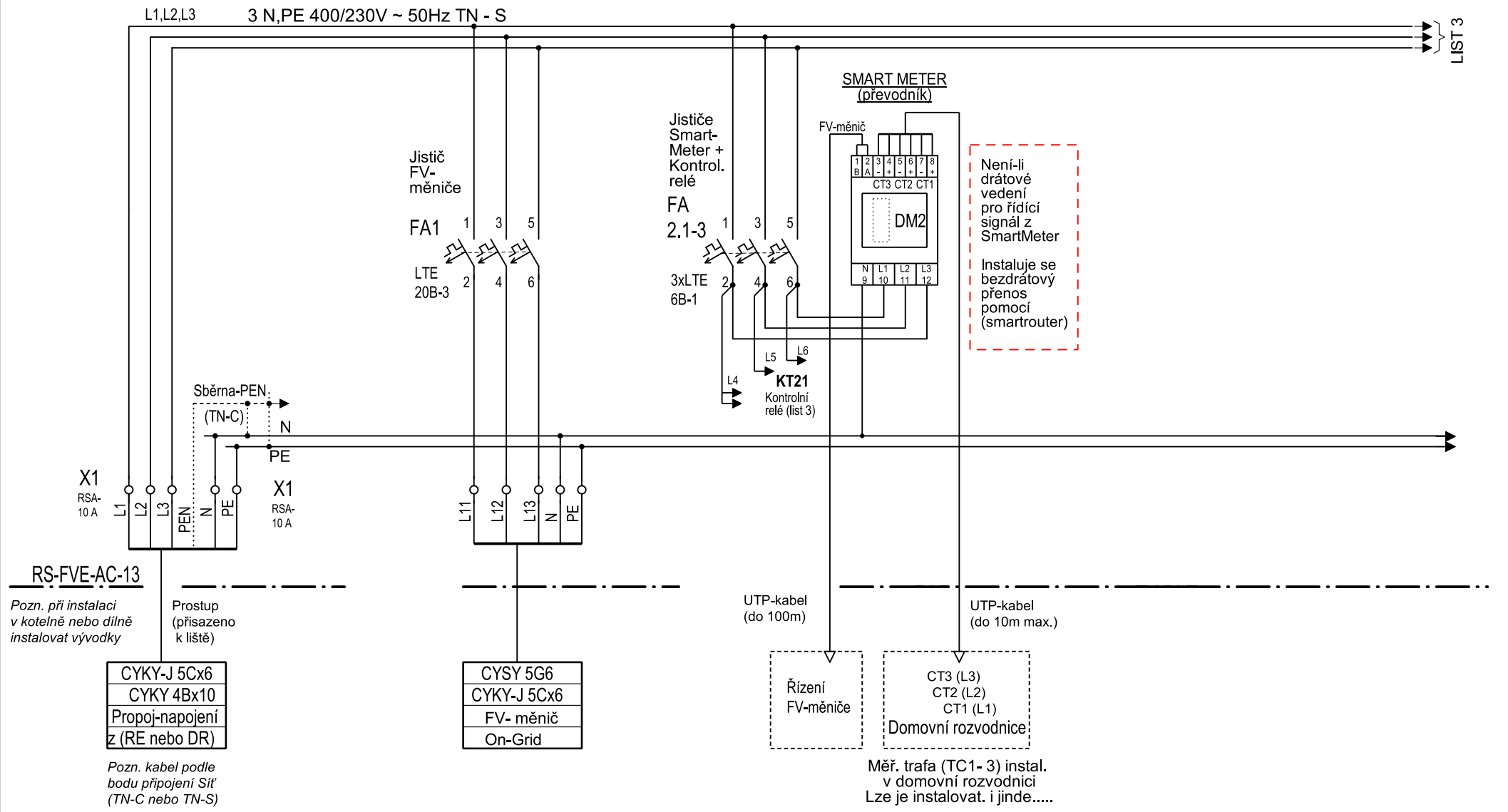
## Základní technické údaje akce:

Napájecí soustava:	3+N, PE, 400/230V ~ 50Hz, TN-S, (dle. zakazníka. může být i TN-C)
Ochrana před úrazem el. proudem:	Kryty a izolací dle ČSN 33 2000-4-41, [ed. 3]
Ochrana při poruše:	Automatickým odpojením od zdroje dle ČSN 33 2000-4-41, [ed. 3]
Doplňková ochrana:	Proudovým chráničem a doplňujícím pospojováním
Jmenovitý proud rozvaděče:	32A, (při vydrátování sil.vodiči- 10mm a stykači- 63A = 50A)
Ovládací napětí:	230V AC
Minimální krytí rozvaděče:	IP54/20
Umístění rozvaděče:	Ve vnitřních prostorách objektu

Dle sítě zákaz. může být ...  
(3+PEN, 400/230V ~ 50Hz TN-C)

L1,L2,L3 3 N,PE 400/230V ~ 50Hz TN - S

LIST 3



Není-li drátové vedení pro řídicí signál z SmartMeter  
Instaluje se bezdrátový přenos pomocí (smartrouter)

**RS-FVE-AC-13**

Pozn. při instalaci v kotelně nebo dílně instalovat vývodky

Prostup (přisazeno k liště)

CYKY-J 5Cx6
CYKY 4Bx10
Propoj-napojení z (RE nebo DR)

Pozn. kabel podle bodu připojení Síť (TN-C nebo TN-S)

CYSY 5G6
CYKY-J 5Cx6
FV- měnič
On-Grid

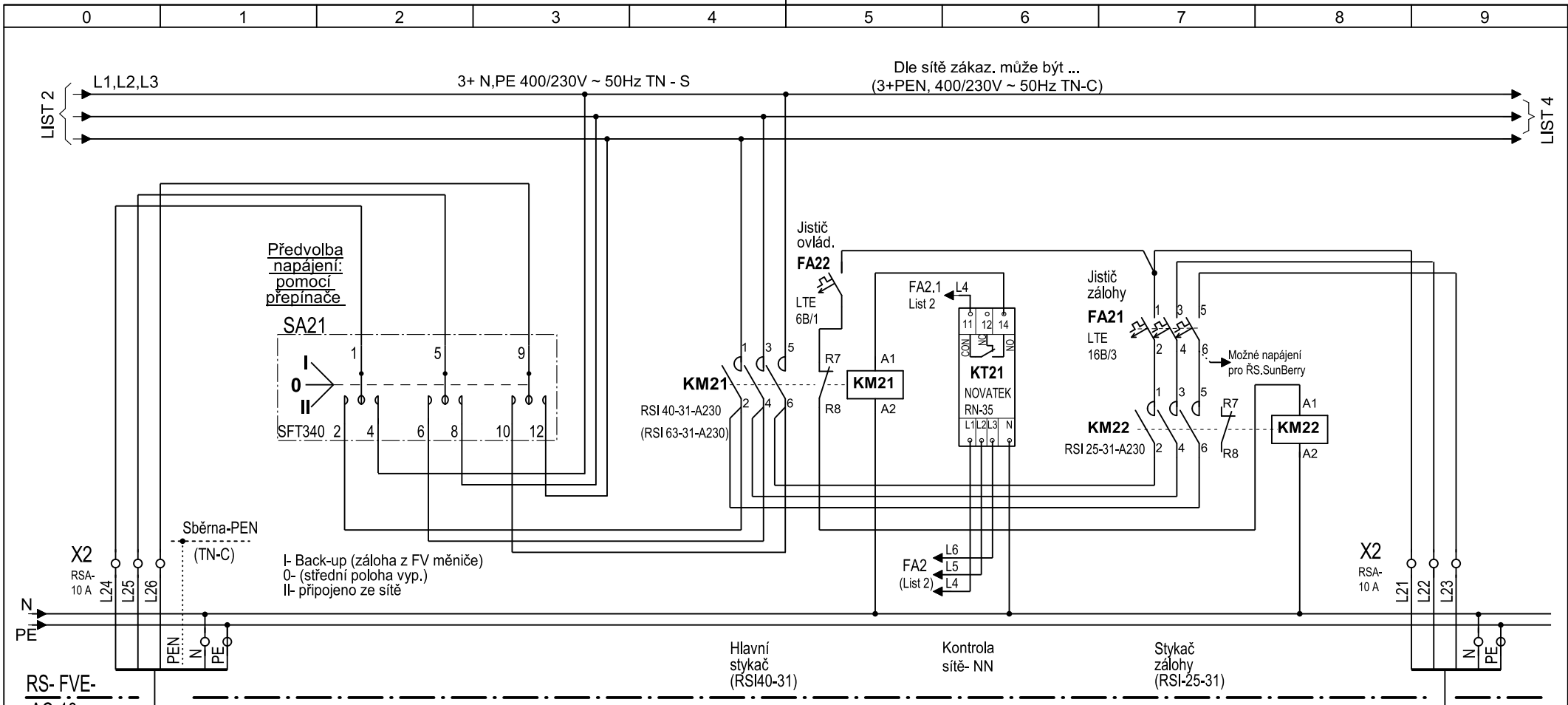
Řízení FV-měníče

CT3 (L3)  
CT2 (L2)  
CT1 (L1)  
Domovní rozvodnice

Měř. trafa (TC1- 3) instal. v domovní rozvodnici  
Lze je instalovat. i jinde.....

Pozn. Má-li zákaz. hl. jistič (40-50A) pak se musí silové obvody provést vodiči 10mm a stykače KM01, KM21 budou 63A

Vypracoval:	<b>Výrobce : Akusolar s.r.o.</b>	Konečný zákazník:	Akce:	<b>Rozvaděč FVE RS-FVE AC FBU-3F</b>	Výkres:		Číslo výkr.:	2
Schválil:	8. pěšího pluku 2380				Dat. založ.: 6/2022	<b>Akusolar s.r.o.</b>		
Zak. (OP):	73801 Frýdek-Místek				Dat. vytiš.: 30.5.2022	8. pěšího pluku 2380	<b>EV-21-11-03</b>	
						738 01 Frýdek-Místek		



RS- FVE-  
AC-13

- CYKY-J 5x6
- CYKY 4Bx10
- Návrat sítě NN
- Do RE nebo DR

**Poznámka:**  
Pozn. kabel volit podle Sítě zakaz.  
(TN-C nebo TN-S)

Polohy přepínače označit  
I - z FVE  
0 - vyp.  
II - ze SÍTĚ

SA21	Poloha ovladače		
Kontakt	I	0	II
1 - 2	X		
1 - 4			X
5 - 6	X		
5 - 8			X
9 - 10	X		
9 - 12			X

X - kontakt sepnut

- CYSY 5G6
- FV- měnič
- Back-up (záloha z FVM)

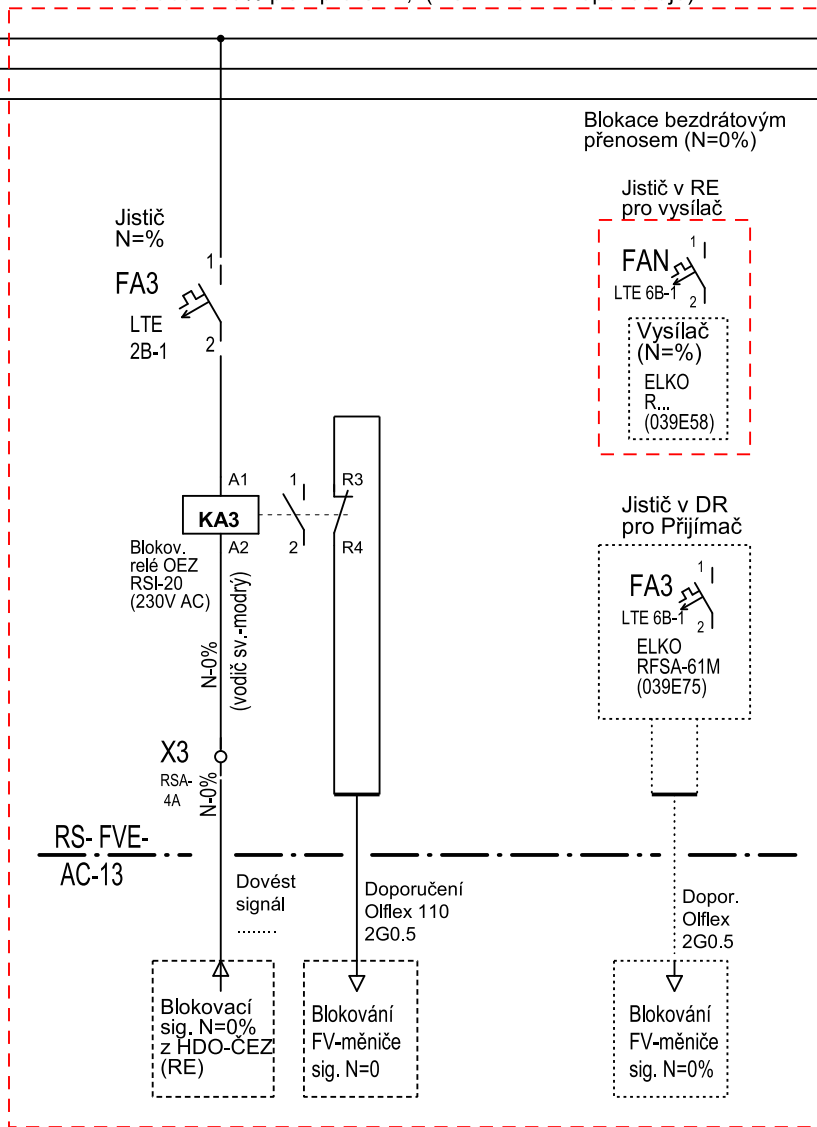
**Pozn. Má-li zakaz. hl. jistič (40-50A) pak se musí silové obvody provést vodiči 10mm a stykače KM01, KM21 budou 63A**

Vypracoval:	<b>Výrobce: Akusolar s.r.o.</b>	Konečný zákazník:	Akce:	Výkres:	List: 3
Schválil:	8. pěšího pluku 2380		<b>Rozvaděč FVE</b>	Dat. založ.: 6/2022	<b>Číslo výkr.: EV-21-11-03</b>
Zak. (OP):	73801 Frýdek-Místek		<b>RS-FVE AC FBU-3F</b>	Dat. vytiš.: 30.5.2022	
					Akusolar s.r.o. 8. pěšího pluku 2380 738 01 Frýdek-Místek

Blokace N=0% platí pro ČEZ, (EG.D- zatím nepožaduje)

3+ N,PE 400/230V ~ 50Hz TN - S

LIST 3  
L1,L2,L3



Vypracoval:  
Schválil:  
Zak. (OP):

**Výrobce: Akusolar s.r.o.**  
8. pěšího pluku 2380  
73801 Frýdek-Místek

Konečný zákazník:

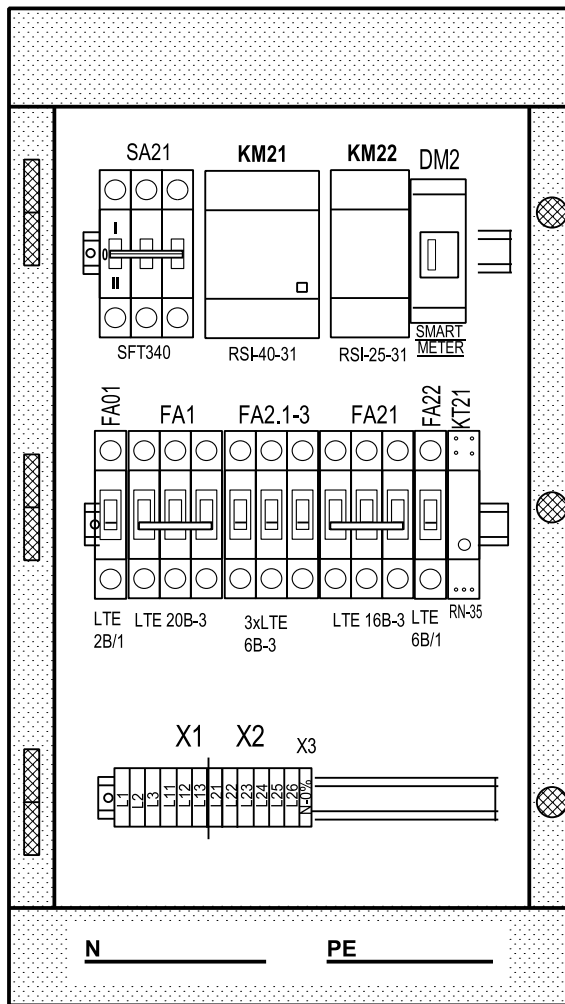
Akce: **Rozvaděč FVE  
RS-FVE AC FBU-3F**

Výkres:  
Dat. založ.: 6/2022  
Dat. vytiš.: 30.5.2022

**Akusolar s.r.o.**  
8. pěšího pluku 2380  
738 01 Frýdek-Místek

Číslo výkr.:  
**EV-21-11-03**

## Rozvaděčová skříň - RS-FVE-FBU-3F - rozmístění přístrojů



Rozvaděč plastový, pro 36 jednotek - IP65, OEZ: RZI-N-3T36 (586 x 310 x 148mm)

Rozvaděč pro montáž na hmotu třídy reakce na oheň A1, A2 dle ČSN EN 13501-1, (jedná se o nehořlavé materiály), /u hořlavých materiálů se musí rozvaděč podložit - CEMVIN/

Vypracoval: Schválil: Zak. (OP):	<b>Výrobce : Akusolar s.r.o.</b> 8. pěšího pluku 2380 73801 Frýdek-Místek	Konečný zákazník:	Akce: <b>Rozvaděč FVE RS-FVE AC FBU-3F</b>	Výkres: Dat. založ.: 6/2022 Dat. vytiš.: 30.5.2022	Akusolar s.r.o. 8. pěšího pluku 2380 738 01 Frýdek-Místek	Číslo výkr.: <b>EV-21-11-03</b>	List: 5
--	---	-------------------	--	--	---	------------------------------------	---------